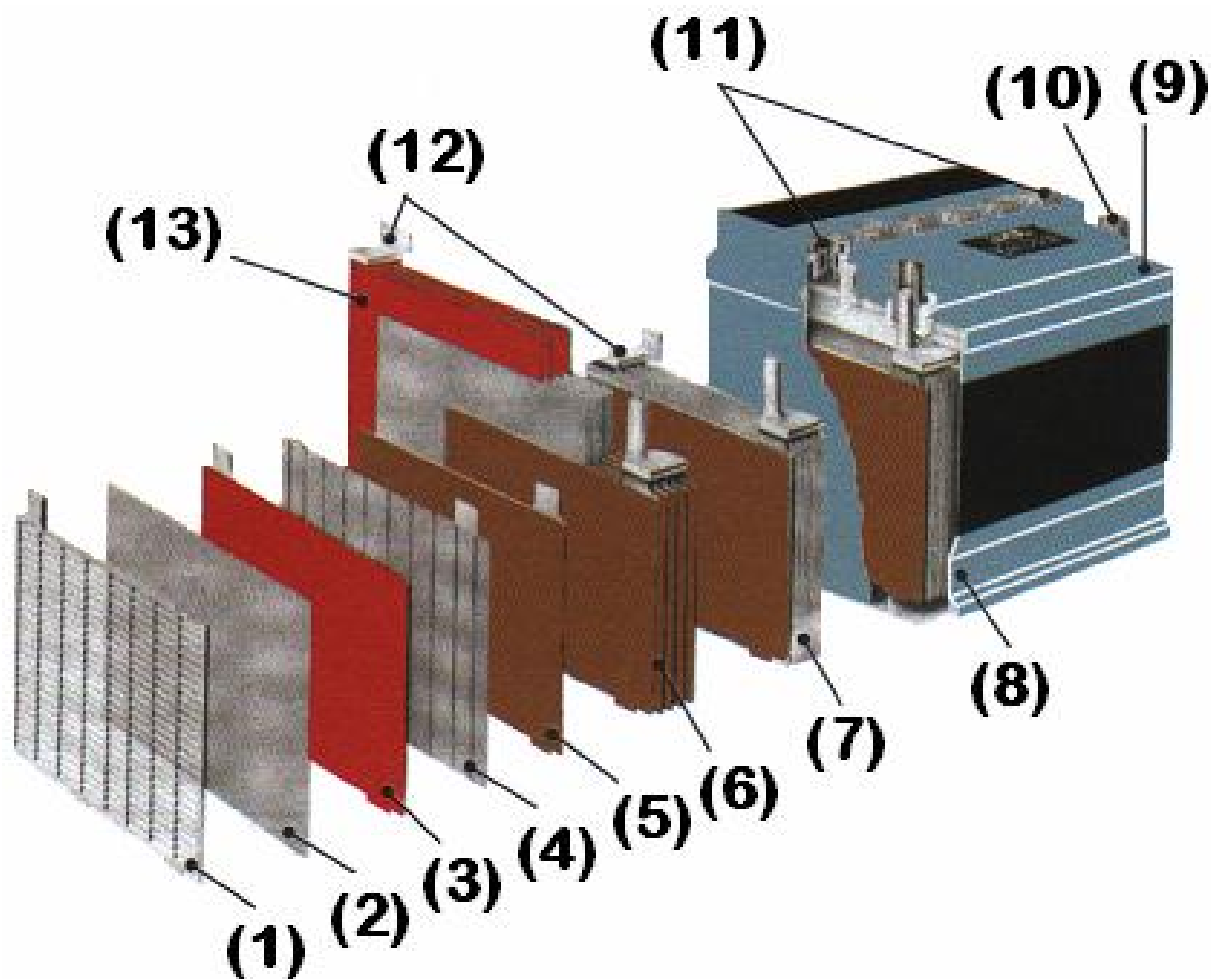


Konštrukcia klasického oloveného akumulátora



- | | |
|--------------------------------|--|
| (1) - mriežka | (8) - nádoba s lištou pre uchytenie |
| (2) - separátor | (9) - veko |
| (3) - kladná doska | (10) - pólóvý vývod |
| (4) - mriežka | (11) - zátky plniacich otvorov |
| (5) - záporná doska | (12) - pólóvé môstiky |
| (6) - skupina záporných dosiek | (13) - skupina kladných dosiek a separátorov |
| (7) - článok | |